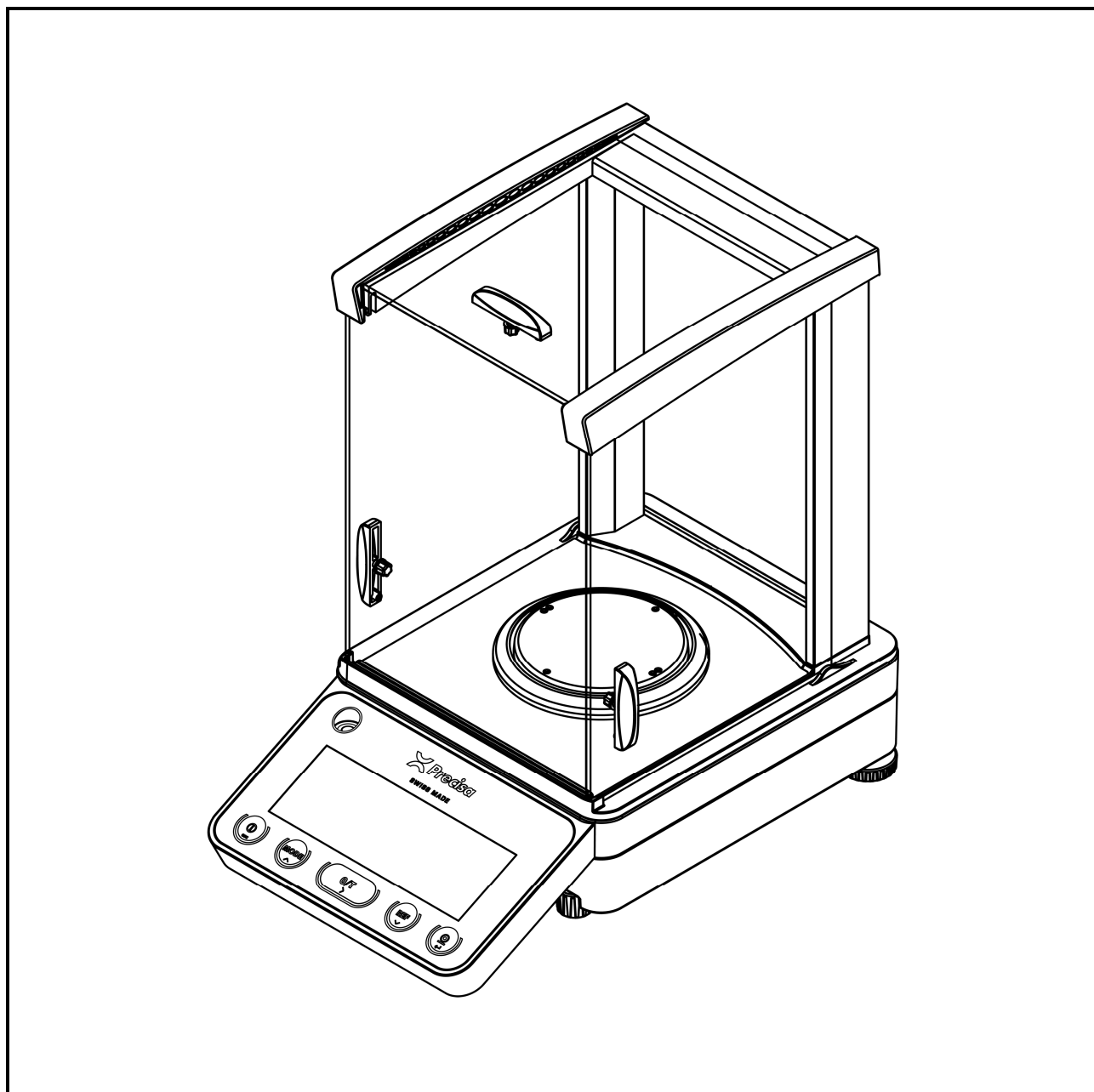


SWISS MADE

520 PB



Quick Start
Schnelleinstieg
Départ rapide
Inicio rápido

M350-8184-900a1

 **Precisa**
THE BALANCE OF QUALITY

Safety precautions

When the balance is used in environments with increased safety requirements, the relevant precautions must be taken.

The balance must only be operated with a fault-free power adapter.

Before connecting the power adapter, ensure that the operating voltage specified on the power adapter matches the mains supply.

The balance must only be operated with the power adapter supplied.

If safe operation of the balance is not possible, it must be disconnected from the power supply and secured against unintentional use.

Sicherheitshinweise

Bei Verwendung der Waage in Umgebungen mit erhöhten Sicherheitsanforderungen sind die entsprechenden Bestimmungen zu beachten.

Die Waage darf nur mit einem einwandfreien Netzadapter betrieben werden.

Vor dem Einstecken des Netzadapters ist sicherzustellen, dass die auf dem Netzadapter angegebene Betriebsspannung mit der Netzspannung übereinstimmt.

Die Waage darf nur mit dem mitgelieferten Netzadapter betrieben werden.

Wenn ein gefahrloser Betrieb der Waage nicht möglich ist, so ist die Waage vom Stromnetz zu trennen und gegen unbeabsichtigten Betrieb zu sichern.

Consignes de sécurité

Lors de l'utilisation de la balance dans des environnements soumis à des spécifications de sécurité accrues, respectez les prescriptions en vigueur.

La balance doit être utilisée exclusivement avec un bloc-réseau en parfait état.

Avant de brancher le bloc-réseau, veuillez vous assurer que la tension électrique qu'il indique soit identique à celle du réseau d'alimentation électrique.

La balance doit être utilisée exclusivement avec le bloc-réseau livré.

Si une utilisation sans danger de la balance n'est pas possible, celle-ci doit alors être débranchée du réseau électrique et protégée contre toute utilisation involontaire.

Instrucciones de seguridad

Si utiliza la balanza en ambientes con requisitos de seguridad elevados, deberá respetar las disposiciones correspondientes.

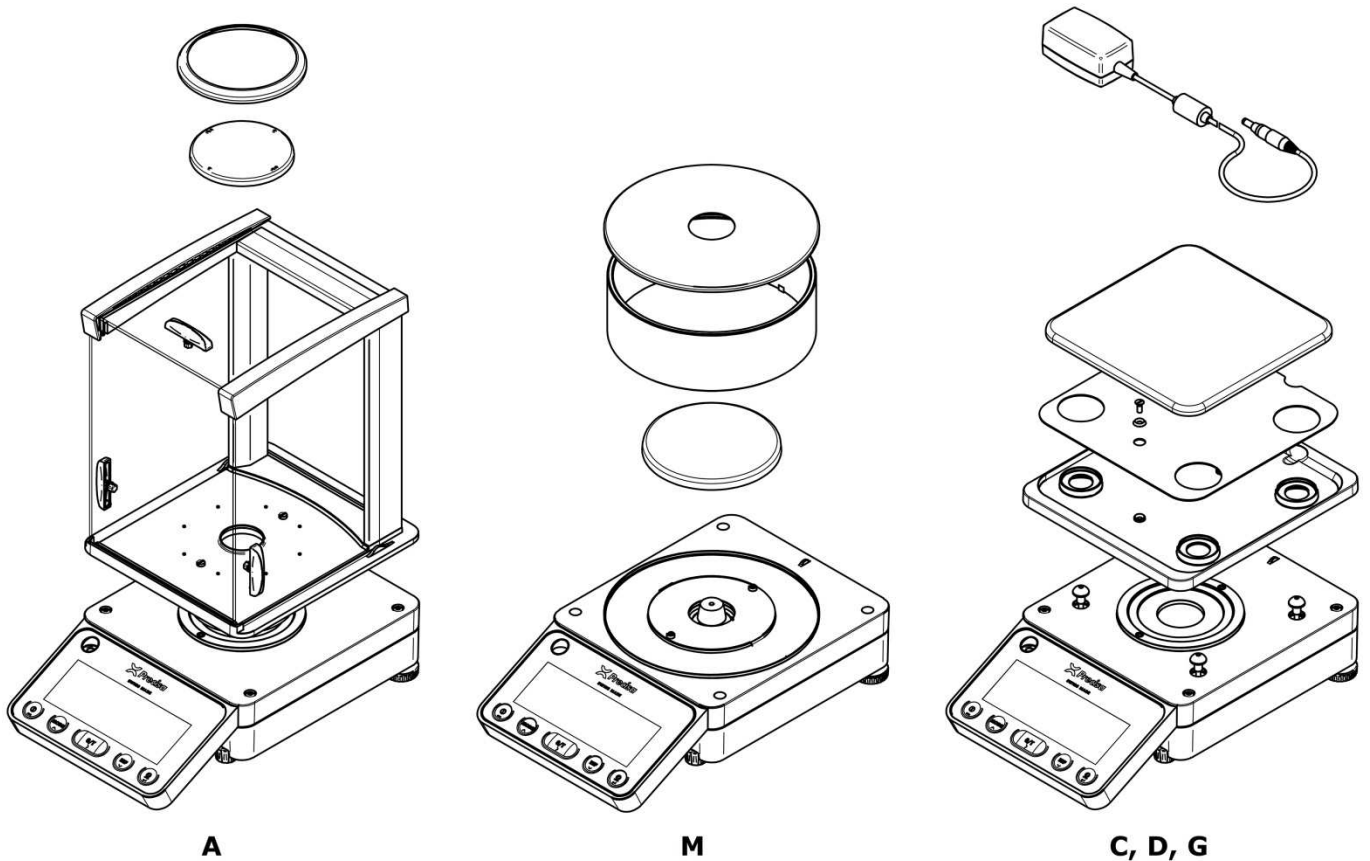
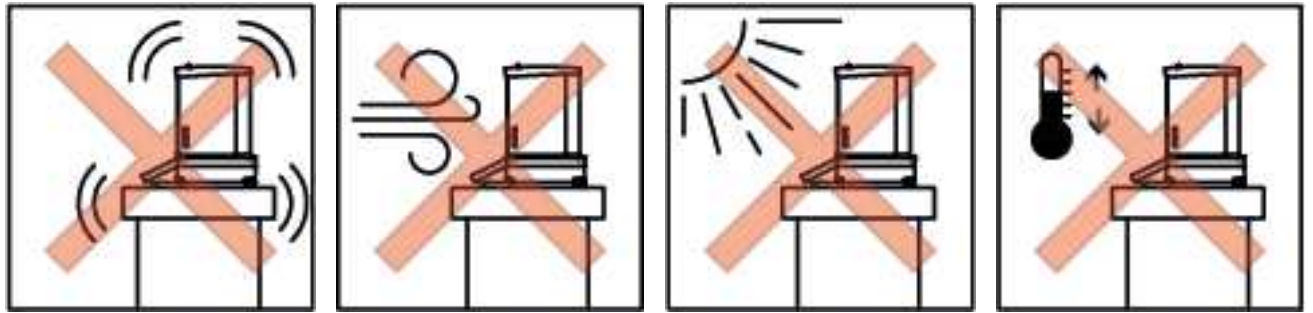
La balanza sólo debe utilizarse con un adaptador de red en perfecto estado.

Antes de enchufar el adaptador de red, asegúrese de que la tensión de funcionamiento indicada en el mismo coincide con la tensión de red.

La balanza sólo debe utilizarse con el adaptador de red suministrado con la misma.

Si no puede garantizarse el funcionamiento seguro de la balanza, ésta deberá desenchufarse de la red eléctrica y asegurarse contra un funcionamiento incorrecto.

Starting up – Inbetriebnahme – Mise en service – Puesta en servicio



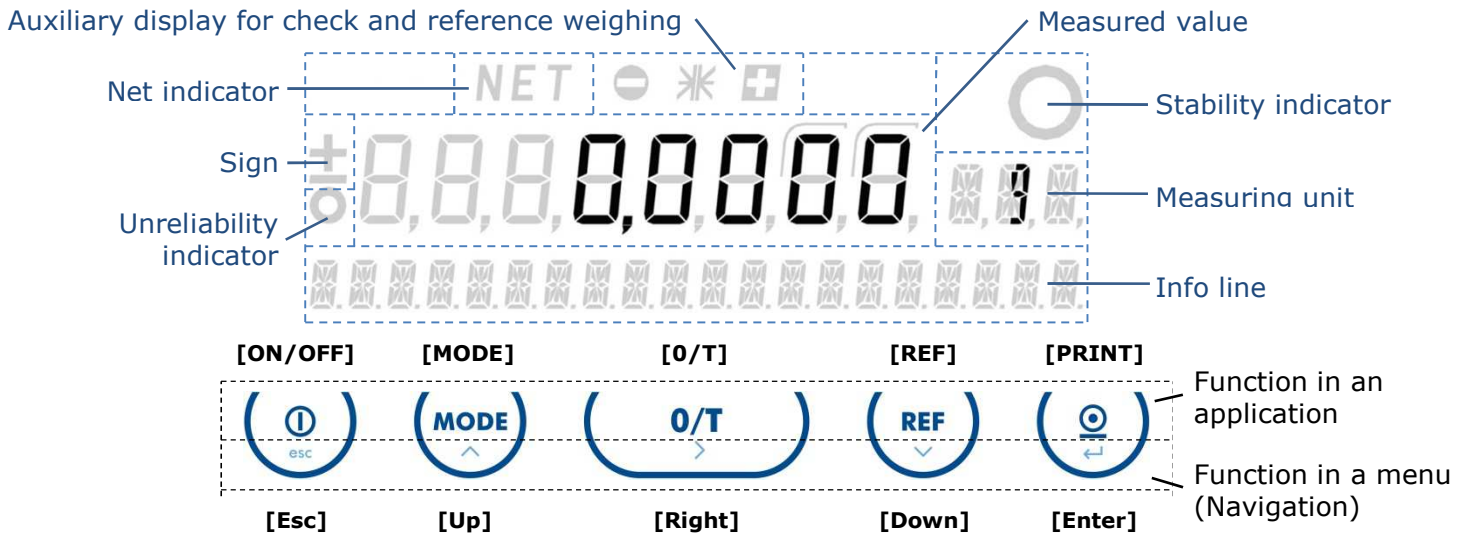
Only work with a balance at operating temperature (warm-up time at least 2 hours). If you have not used the balance for a long time, briefly load it with your hand and tare it.

Arbeiten Sie nur mit einer betriebswarmen Waage (Aufwärmzeit mindestens 2 Stunden), belasten Sie sie nach längerer Nichtbenutzung mit der Hand kurz voll und tariere Sie sie.

Ne travaillez qu'avec une balance à température de fonctionnement (temps de préchauffage d'au moins 2 heures). Si vous n'avez pas utilisé la balance depuis longtemps, chargez-la brièvement à la main et tarez-la.

Trabajar sólo con una balanza a la temperatura de funcionamiento (tiempo de calentamiento de al menos 2 horas). Si no ha utilizado la balanza durante mucho tiempo, cárguela brevemente con la mano y tárela.

Operation



The measured value is stable as soon as all segments of the stability indicator go out. The unreliability indicator lights up while the scale is recalculating the reference weight, for example, during counting, or when it is verified and in the warm-up phase.

Application example: Adding up components (application net total)

If the balance is not set to English: Enter the configuration menu, switch the balance off and on with **[ON/OFF]** and, as soon as all segments of the display light up, press and hold **[MODE]** until "SPRACHE/LANGUE/DIL/IDIOMA" appears. Press **[Enter]**; "SPRACHE/LANGUE/DIL/IDIOMA" starts flashing. Press **[Down]** repeatedly until "LANGUAGE ENGLISH" appears and confirm with **[Enter]**; "LANGUAGE ENGLISH" stops flashing. Press **[Esc]**; the scale finishes starting up.

To enter the application menu, keep **[MODE]** pressed until "MENU" appears; "SET APP: OFF" appears. Press **[Enter]**; "OFF" starts flashing. Press **[Down]** repeatedly until "NET-TOTAL" appears and confirm with **[Enter]**. Press **[Down]**; "SETUP APPLICATION" appears. Press **[Down]**; "AUTO-START ON" appears. For manual value transfer press **[Enter]**; "ON" starts flashing, press **[Down]**; "OFF" appears, confirm with **[Enter]**; "OFF" stops flashing. Press **[Esc]**; the scale exits the application menu, starts the application Net total and displays 0g as the measured value and "STO 0 RES INF" in the info line.

Place the first component, e.g. 50g, and press **[REF]**; the scale records the value, tares itself and displays the capacity of the weighing range analogically in the info line. Place the second component, e.g. 100g, and press **[REF]**, and finally place the third component, e.g. 20g, and press **[REF]**.

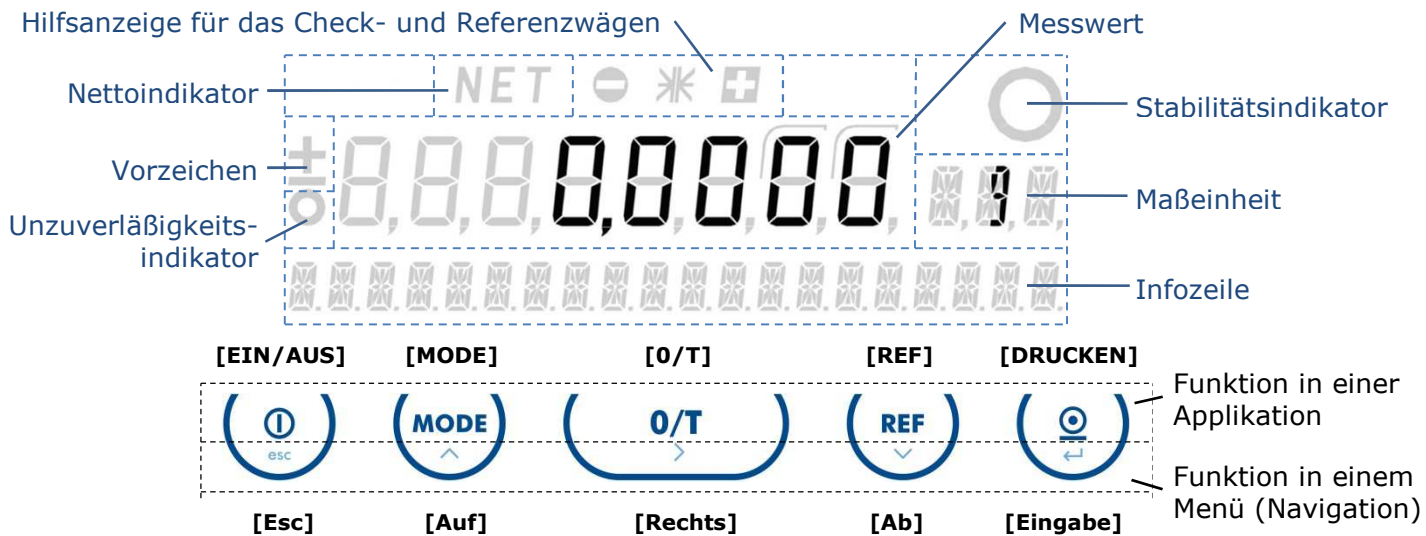
While adding up, the current total weight can be viewed at any time by pressing **[MODE]**. The balance then switches to weighing mode. To return to the application, press **[MODE]** again. To switch from the analogue display to the application commands in the info line, press **[MODE]** twice; the balance switches to the weighing mode and back to the application. It then displays e.g. "STO 3 RES INF".

Press and hold **[REF]** until "INF" starts flashing; the balance displays in the info line all information on the weights just added up. Use **[Down]** and **[Up]** to scroll through the entire stack of info lines: Total, remaining capacity and all individual weights, e.g. 50g, 100g and 20g. Press **[Esc]** to exit the information query; the balance switches back to the running application and is ready for another weighing-in.

To restart, press and hold **[REF]** until "RES" starts flashing; the balance resets the counter to 0.

To quit the application, press **[MODE]**; the balance switches back to weighing mode.

Betrieb



Der Messwert ist stabil, sobald alle Segmente des Stabilitätsindikators erlöschen. Der Unzuverlässigkeitsindikator leuchtet auf, während die Waage z.B. beim Zählen die Referenzstückzahl neu berechnet, oder wenn sie geeicht ist und sich in der Aufwärmphase befindet.

Anwendungsbeispiel: Aufaddieren von Komponenten (Applikation Nettototal)

Um ins Konfigurationsmenü zu gelangen, die Waage mit **[EIN/AUS]** aus- und einschalten und, sobald alle Segmente der Anzeige aufleuchten, **[MODE]** gedrückt halten, bis "LANGUAGE ENGLISH" erscheint. **[Eingabe]** drücken; "LANGUAGE ENGLISH" beginnt zu blinken. So oft **[Ab]** drücken, bis "SPRACHE DEUTSCH" erscheint, und mit **[Eingabe]** bestätigen; "SPRACHE DEUTSCH" hört auf zu blinken. **[Esc]** drücken; die Waage startet fertig auf.

Um ins Applikationsmenü zu gelangen, **[MODE]** gedrückt halten, bis "MENU" erscheint; "SETZE APP: OFF" erscheint. **[Eingabe]** drücken; "OFF" beginnt zu blinken. So oft **[Ab]** drücken, bis "NET-TOTAL" erscheint, und mit **[Eingabe]** bestätigen. **[Ab]** drücken; "APPLIK.-EINSTELLUNG" erscheint. **[Ab]** drücken; "AUTO-START ON" erscheint. Für manuelle Werteübernahme **[Eingabe]** drücken; "ON" beginnt zu blinken, **[Ab]** drücken; "OFF" erscheint, mit **[Eingabe]** bestätigen; "OFF" hört auf zu blinken. **[Esc]** drücken; die Waage verlässt das Applikationsmenü, startet die Applikation Nettototal und zeigt als Messwert 0g und in der Infozeile "STO 0 RES INF" an.

Erste Komponente auflegen, z.B. 50g, und **[REF]** drücken; die Waage nimmt den Wert auf, tariert sich und zeigt in der Infozeile analog die Auslastung des Wägebereichs an. Zweite Komponente, z.B. 100g, auflegen und **[REF]** drücken, und schließlich dritte Komponente, z.B. 20g, auflegen und **[REF]** drücken.

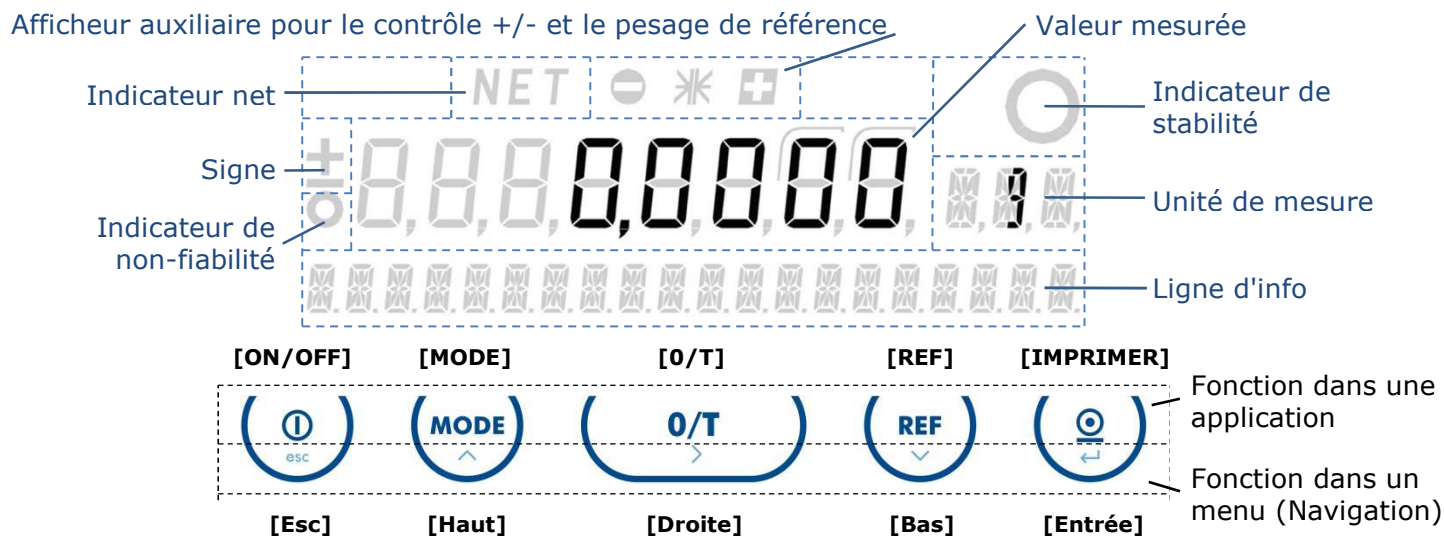
Während des Aufaddierens kann das momentane Gesamtgewicht jederzeit durch Drücken von **[MODE]** eingesehen werden. Die Waage wechselt dabei in den Wägemodus. Um zur Applikation zurückzukehren, erneut **[MODE]** drücken. Um in der Infozeile von der Analoganzeige zu den Applikationsbefehlen zu wechseln, genau so zweimal **[MODE]** drücken; die Waage wechselt in den Wägemodus und wieder zurück zur Applikation. Sie zeigt dann z.B. "STO 3 RES INF" an.

[REF] gedrückt halten, bis "INF" zu blinken beginnt; die Waage zeigt in der Infozeile alle Informationen zu den soeben aufaddierten Einwaagen an. Mit **[Ab]** und **[Auf]** kann durch den gesamten Stapel der Infozeilen geblättert werden: Total, Restkapazität und alle einzelnen Einwaagen, z.B. 50g, 100g and 20g. Mit **[Esc]** die Informationsabfrage verlassen; die Waage schaltet zurück zur laufenden Applikation und ist bereit für eine weitere Einwaage.

Um neu zu beginnen, **[REF]** gedrückt halten, bis "RES" zu blinken beginnt; die Waage setzt den Zähler zurück auf 0.

Um die Applikation zu verlassen, **[MODE]** drücken; die Waage wechselt zurück in den Wägemodus.

Opération



La valeur mesurée est stable dès que tous les segments de l'indicateur de stabilité s'éteignent. L'indicateur de non-fiabilité s'allume pendant que la balance recalcule le poids de référence, par exemple pendant le comptage, ou lorsqu'elle est en métrologie légale et en phase de préchauffage.

Exemple d'application: Additionner des composants (application totalisation)

Pour entrer dans le menu de configuration, éteignez et allumez la balance avec **[ON/OFF]** et lorsque tous les segments de l'affichage s'allument, appuyez sur **[MODE]** jusqu'à ce que "LANGUAGE ENGLISH" apparaisse. Appuyez sur **[Entrée]**; "LANGUAGE ENGLISH" commence à clignoter. Appuyez sur **[Bas]** jusqu'à ce que "LANGUE FRANÇAISE" s'affiche et confirmez avec **[Entrée]**; "LANGUAGE ENGLISH" arrête de clignoter. Appuyez sur **[Esc]**; la balance termine son démarrage.

Pour entrer dans le menu d'application, appuyez et maintenez **[MODE]** jusqu'à ce que "MENU" apparaisse; "SET APP : OFF" apparaît. Appuyez sur **[Entrée]**; "OFF" commence à clignoter. Appuyez sur **[Bas]** jusqu'à ce que "TOTAL-NET" apparaisse et confirmez avec **[Entrée]**. Appuyez sur **[Bas]**; "RÉGL. D'APPLICATION" apparaît. Appuyez sur **[Bas]**; "DÉPART AUTO OUI" apparaît. Pour transfert manuel appuyez sur **[Entrée]**; "OUI" commence à clignoter, appuyez sur **[Bas]**; "NON" apparaît, confirmez avec **[Entrée]**; "NON" arrête de clignoter. Appuyez sur **[Esc]**; la balance quitte le menu d'application, démarre l'application totalisation et affiche 0g comme valeur de mesure et "STO 0 RES INF" dans la ligne d'info.

Placez le premier composant, par exemple 50g, et appuyez sur **[REF]**; la balance enregistre la valeur, se tare et affiche la capacité de la gamme de pesage dans la ligne d'info. Placez le deuxième composant, par exemple 100g, et appuyez sur **[REF]**, et enfin placez le troisième composant, par exemple 20g, et appuyez sur **[REF]**.

Pendant l'addition, le poids total actuel peut être consulté à tout moment en appuyant sur **[MODE]**. La balance passe alors au mode de pesage. Pour revenir à l'application, appuyez à nouveau sur **[MODE]**. Pour passer de l'affichage analogique aux commandes d'application dans la ligne d'info, appuyez deux fois sur **[MODE]** de la même manière; la balance passe au mode de pesage et revient à l'application. Elle affiche alors, par exemple, "STO 3 RES INF".

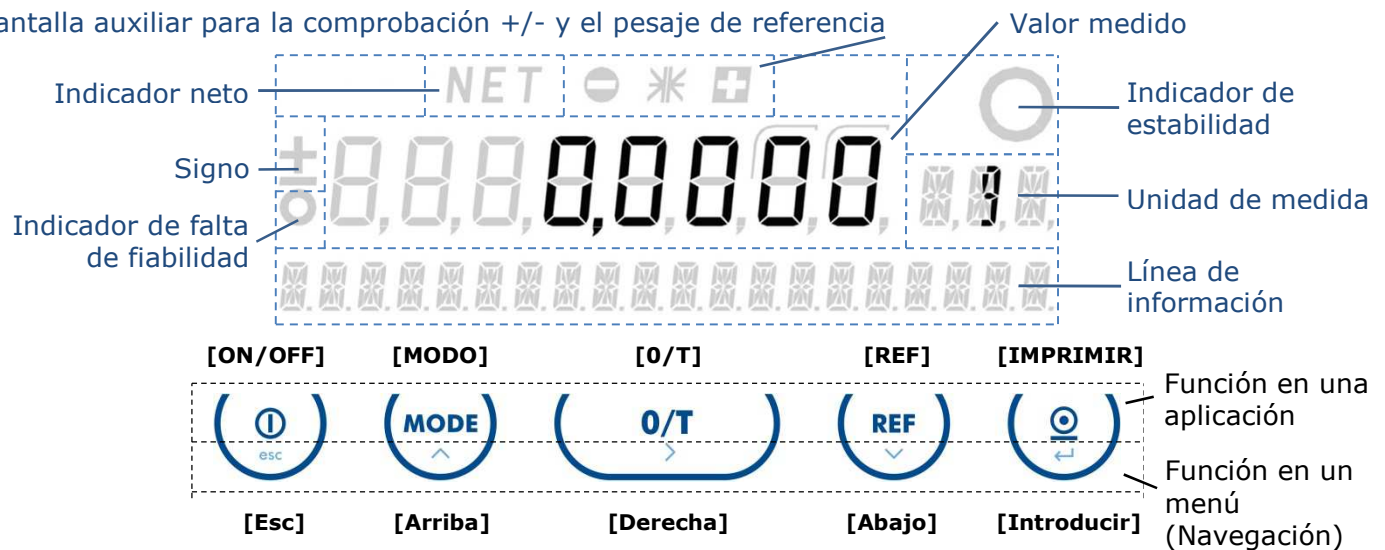
Appuyez sur **[REF]** jusqu'à ce que "INF" commence à clignoter; la balance affiche toutes les informations sur les poids qui viennent d'être additionnés dans la ligne d'info. Appuyez sur **[Bas]** et **[Haut]** pour faire défiler toute la pile de lignes d'info: Total, capacité restante et tous les poids individuels, par exemple 50g, 100g et 20g. Appuyez sur **[Esc]** pour quitter la demande d'informations; la balance revient à l'application en cours et est prête pour une autre pesée.

Pour recommencer, appuyez sur **[REF]** jusqu'à ce que "RES" commence à clignoter; la balance remet le compteur à 0.

Pour quitter l'application, appuyez sur **[MODE]**; la balance revient au mode de pesage.

Operación

Pantalla auxiliar para la comprobación +/- y el pesaje de referencia



El valor medido es estable en cuanto se apagan todos los segmentos del indicador de estabilidad. El indicador de falta de fiabilidad se enciende mientras la balanza está recalculando el peso de referencia de referencia, por ejemplo, durante el conteo, o cuando es verificada y en fase de calentamiento.

Ejemplo de aplicación: Sumar componentes (aplicación total neto)

Para entrar en el menú de configuración, apague y encienda la balanza con **[ON/OFF]** y cuando se enciendan todos los segmentos de la pantalla, mantenga pulsado **[MODO]** hasta que aparezca "LANGUAGE ENGLISH". Pulse **[Introducir]**; "LANGUAGE ENGLISH" comienza a parpadear. Pulse **[Abajo]** repetidamente hasta que aparezca "IDIOMA ESPAÑOL" y confirme con **[Introducir]**; "IDIOMA ESPAÑOL" deja de parpadear. Pulse **[Esc]**; la balanza termina de arrancar.

Para entrar en el menú de aplicaciones, mantenga pulsado **[MODO]** hasta que aparezca "MENU"; aparece "CONF APP: OFF". Pulse **[Introducir]**; "OFF" comienza a parpadear. Pulse **[Abajo]** repetidamente hasta que aparezca "TOTAL NET" y confirme con **[Introducir]**. Pulse **[Abajo]**; aparece "CONFIG DE APP". Pulse **[Abajo]**; aparece "AUTO-ON ON". Para la transferencia manual de valores, pulse **[Introducir]**; "ON" comienza a parpadear, pulse **[Abajo]**; aparece "OFF", confirme con **[Introducir]**; "OFF" deja de parpadear. Pulse **[Esc]**; la balanza sale del menú de aplicación, inicia la aplicación de total neto y muestra 0g como valor medido y "STO 0 RES INF" en la línea de información.

Coloque el primer componente en la balanza, por ejemplo 50g, y pulse **[REF]**; la balanza registra el valor, se tara y muestra la capacidad del rango de pesaje en la línea de información. Coloque el segundo componente, por ejemplo 100g, en la balanza y pulse **[REF]**, y finalmente coloque el tercer componente, por ejemplo 20g, en la balanza y pulse **[REF]**.

Mientras se está sumando, se puede ver el peso total actual en cualquier momento pulsando **[MODO]**. La balanza pasa entonces al modo de pesaje. Para volver a la aplicación, pulse de nuevo **[MODO]**. Para pasar de la indicación analógica a los comandos de la aplicación en la línea de información, pulse dos veces **[MODO]** de la misma manera; la balanza pasa al modo de pesaje y vuelve a la aplicación. A continuación, muestra, por ejemplo, "STO 3 RES INF".

Mantenga pulsado **[REF]** hasta que "INF" comience a parpadear; la balanza muestra toda la información sobre los pesos recién sumados en la línea de información. Pulse **[Abajo]** y **[Arriba]** para desplazarse por toda la pila de líneas de información: Total, capacidad restante y todos los pesos individuales, por ejemplo, 50g, 100g y 20g. Pulse **[Esc]** para salir de la consulta de información; la balanza vuelve a la aplicación actual y está preparada para otra pesada.

Para reiniciar, mantenga pulsado **[REF]** hasta que "RES" comience a parpadear; la balanza reinicia el contador a 0.

Para salir de la aplicación, pulse **[MODO]**; la balanza vuelve al modo de pesaje.

Technical data – Technische Daten – Caracter. techniques – Datos tecnicos

Dimensions W × D × H:
Maße B × T × H: A: 200 mm × 325 mm × 340 mm
Dimensions L × P × H: M: 200 mm × 325 mm × 136 mm
Dimensiones An × P × Al: C, D, G: 200 mm × 325 mm × 91 mm

Net weight:
Nettogewicht: A: 5.6 kg
Poids net: M: 4.3 kg
Peso neto: C, D, G: 4.9 kg

Allowable ambient temperature:
Zuläßige Umgebungstemperatur:
Température ambiante admissible:
Temperatura ambiente admisible: 5°C .. 40°C / 41°F .. 104°F

Allowable relative humidity, non condensing:
Zuläßige relative Feuchtigkeit, nicht kondensierend:
Hygrométrie relative admissible, sans condensation:
Humedad relativa del aire admisible, sin condensación: 25 % .. 85 %

Mains connection:
Netzanschluss:
Raccordement électrique:
Conexión a la red: 100 V AC .. 240 V AC, 50 .. 60 Hz, 1 A max.

Power consumption:
Stromaufnahme:
Puissance absorbée:
Consumo de corriente: 18 VA, 12 V DC, 1.5 A

Note – Hinweis – Remarque – Nota

Retain the original packaging in order to avoid damaging the balance during shipping or transport and to enable the balance to be stored in ideal conditions (5 .. 40°C / 41 .. 104°F) when out of use for long periods.

Bewahren Sie die Originalverpackung auf, um bei einem Versand oder Transport der Waage Schäden zu vermeiden und um die Waage bei einer längeren Außerbetriebnahme optimal lagern zu können (5 .. 40°C).

Conservez l'emballage de la balance afin d'éviter tout dommage dû au transport lors le l'expédition ou du transport de la balance et pour la stocker de manière optimale (5 .. 40°C) en cas que mise hors service de longue durée.

Conserve el embalaje original para evitar daños en caso de envío o transporte, así como para guardar la balanza de manera óptima (5 .. 40°C) si no va utilizarse durante un largo periodo de tiempo.

No reproduction in any form of this document, in whole or in part, may be made without written authorization from Precisa Gravimetrics AG.

Ohne schriftliche Genehmigung der Precisa Gravimetrics AG darf diese Anleitung weder ganz noch teilweise in irgendeiner Form nachgedruckt oder vervielfältigt werden.

© Precisa Gravimetrics AG, 8953 Dietikon, Switzerland, 2021.

www.precisa.com